

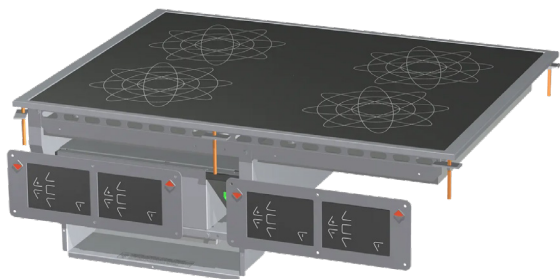
Technisches Datenblatt

Produktmerkmale



Sporák indukce drop-in elektrická 4x drop-in plotýnka 400 V

| | | |
|---------------|------------------|----------|
| Modell | SAP -Code | 00007451 |
|---------------|------------------|----------|



- Gerätetyp: Elektrisches Gerät
- Stromverbrauch der Zone 1 [KW]: 5
- Stromverbrauch der Zone 2 [KW]: 5
- Stromverbrauch der Zone 3 [KW]: 5
- Stromverbrauch der Zone 4 [KW]: 5
- Schutz der Kontrollen: IPX5
- Material: Edelstahl

| | | | |
|----------------------------|--------------------|---|-----------|
| SAP -Code | 00007451 | Anzahl der Zonen | 4 |
| Netzbreite [MM] | 800 | Stromverbrauch der Zone 1 [KW] | 5 |
| Nettentiefe [MM] | 600 | Stromverbrauch der Zone 2 [KW] | 5 |
| Nettohöhe [MM] | 310 | Stromverbrauch der Zone 3 [KW] | 5 |
| Nettogewicht / kg] | 40.00 | Stromverbrauch der Zone 4 [KW] | 5 |
| Power Electric [KW] | 20.000 | Keramikglasabmessungen [mm x mm] | 750 x 570 |
| Wird geladen | 400 V / 3N - 50 Hz | | |

Technisches Datenblatt

Technische Zeichnung

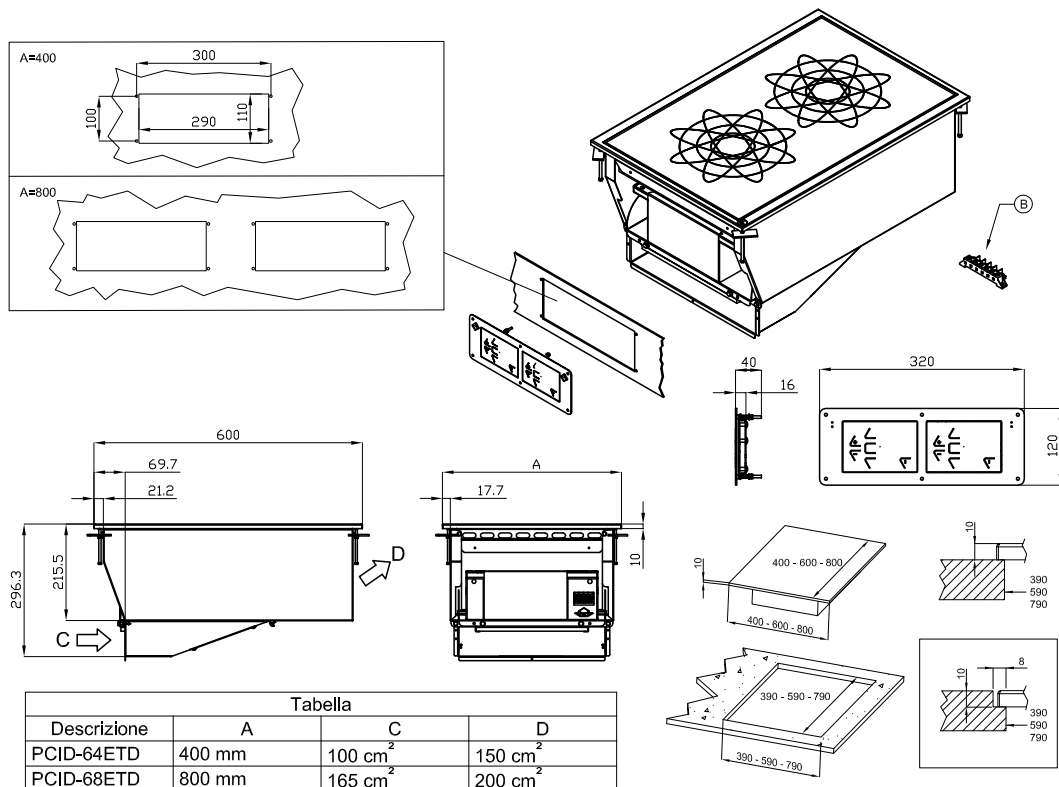


Sporák indukce drop-in elektrická 4x drop-in plotýnka 400 V

Modell

SAP -Code

00007451



| | | | | | |
|---|------------|--|---|-----------------------|--|
| A | Data plate | | B | Electrical connection | |
|---|------------|--|---|-----------------------|--|



Sporák indukce drop-in elektrická 4x drop-in plotýnka 400 V

Modell

SAP -Code

00007451

1 Indukční povrch s digitálním ovládním

nejrychlejší nahřátí varné zóny
přesné nahřátí pouze v místě položení nádoby

- úspora času při přípravě pokrmů
- nedochází k neohřátí a dlouhé přípravě pokrmů

2 Stupeň krytí ovládacích prvků IPX5

bezúdržbový systém
odolnost proti stříkající vodě
dlouhá životnost

- úspory na servisních zásazích
- snadné čištění zařízení

3 Celonerezové provedení

materiál nerezne
odolnost materiálu proti opotřebení
dlouhá životnost

- úspory na servisních zásazích
- snadné čištění zařízení

4 Hygienické prolisy vrchní desky

absence ostrých rohů a hran (potenciální místa, kde by mohly ulpívat nečistoty)
plynulé přechody

- jednoduché rychlé čištění

5 Variabilita

možnost připevnění na pevnou desku jako součást monobloku
možnost tvorby jednoho modulu
dlouhá životnost

- úspora nákladů
- úspora místa
- dlouhá životnost

Technisches Datenblatt

technische Parameter



Sporák indukce drop-in elektrická 4x drop-in plotýnka 400 V

Modell

SAP -Code

00007451

1. SAP -Code:

00007451

2. Netzbreite [MM]:

800

3. Nettentiefe [MM]:

600

4. Nettohöhe [MM]:

310

5. Nettogewicht / kg]:

40.00

6. Bruttobreite [MM]:

1080

7. Grobtiefe [MM]:

630

8. Bruttohöhe [MM]:

470

9. Bruttogewicht [kg]:

45.00

10. Gerätetyp:

Elektrisches Gerät

11. Konstruktionstyp des Geräts:

Drop-in

12. Power Electric [KW]:

20.000

13. Wird geladen:

400 V / 3N - 50 Hz

14. Schutz der Kontrollen:

IPX5

15. Material:

Edelstahl

16. Arbeitsplatztyp:

Eingepresst - komfortable Wartung und Reinigung

17. Arbeitsplatzmaterial:

AISI 304

18. Dicke der Arbeitsplatte [MM]:

2.00

19. Anzahl der Zonen:

4

20. Stromverbrauch der Zone 1 [KW]:

5

21. Stromverbrauch der Zone 2 [KW]:

5

22. Stromverbrauch der Zone 3 [KW]:

5

23. Stromverbrauch der Zone 4 [KW]:

5

24. Stromversorgungssteuerungstyp:

Digitální

25. Anzahl der Stromkontrollstadien:

6

26. Service-Zugänglichkeit:

von vorn durch Abnehmen des Frontpaneels und Entnahme der Behälter für Abfallflüssigkeiten

27. Anzahl der Brenner/heißen Teller:

4

28. Art der elektrischen Kochzonen:

induktiv

Technisches Datenblatt

technische Parameter



Sporák indukce drop-in elektrická 4x drop-in plotýnka 400 V

Modell

SAP -Code

00007451

29. Keramikglasabmessungen [mm x mm]:

750 x 570